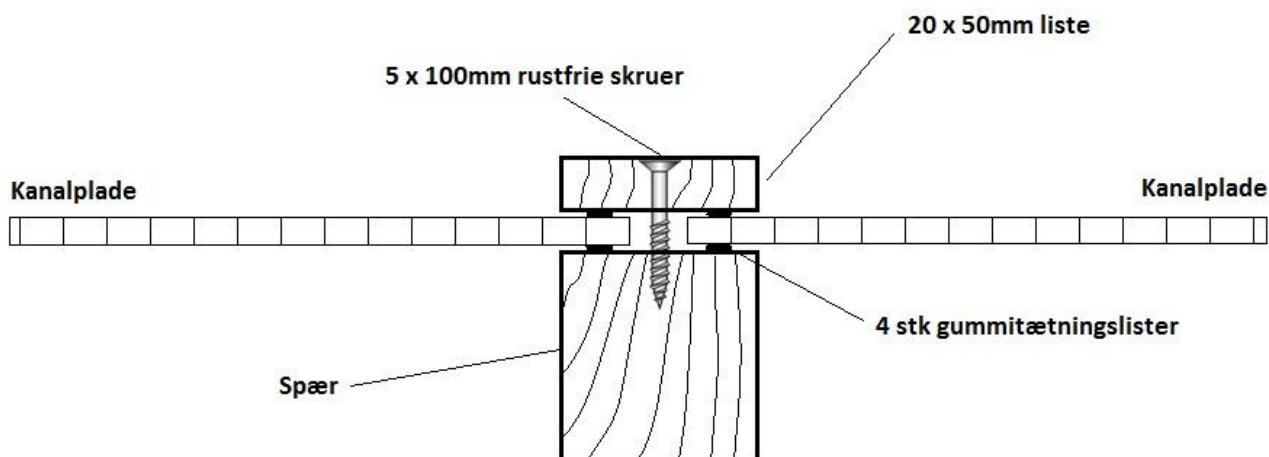


Monteringsforslag til tynde kanalplader 4 - 6 - 10mm



Montageanvisning:

- 1) Kanalpladerne i tykkelsen 4, 6 eller 10mm monteres mellem en trykliste og spæret.
- 2) 2 stk gummitætningslister monteres i kanten af både tryklisten og spæret, således taget bliver tæt.
- 3) Hold en afstand på 10-15mm mellem kanalpladerne.
- 4) Skru tryklisten fast med en skrue, der placeres midt på tryklisten, således den skrues ned mellem kanalpladerne, og ned i spæret.

Plastbutikken.dk forhandler kun kanalpladerne. Skrue, lister og gummitætninger kan købes i byggemarkedet.

Plastbutikken.dk sælger komplette termotag med kanalplader i tykkelsen 16 – 25 – 32mm. Vores komplette termotag er med vedligeholdelsesfrie aluminiumsbeslag, der nemt samles med skrueløst klikssystem.

[Se priser på kanalplader >> klik her!](#)

[Se priser på komplette termotag >> klik her!](#)