

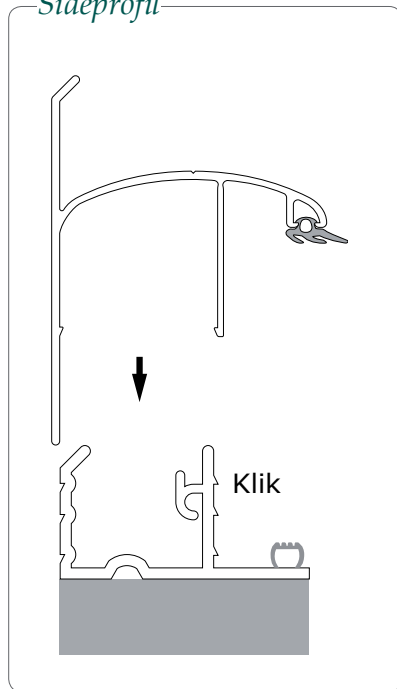
termo *system*

16mm/25mm/32mm

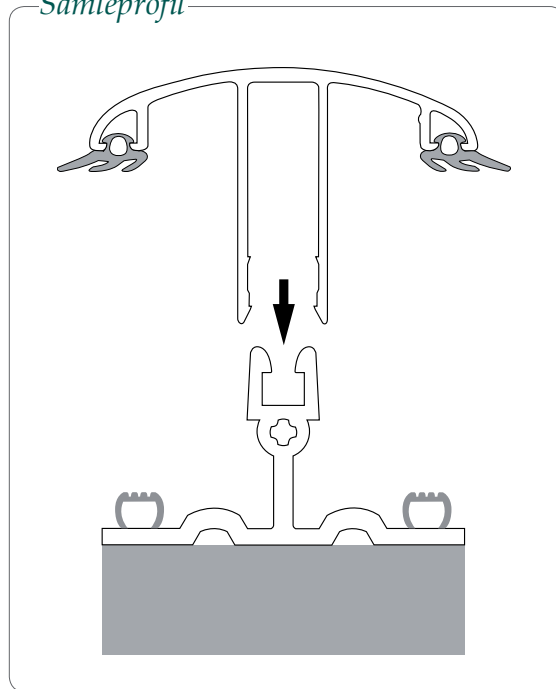
MONTERINGSVEJLEDNING



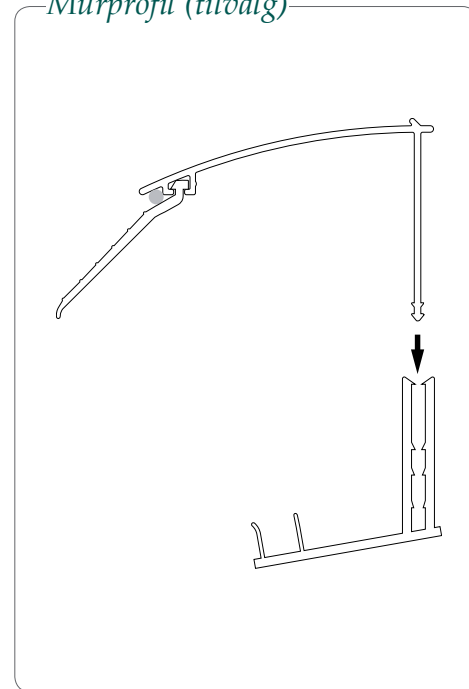
Sideprofil



Samleprofil

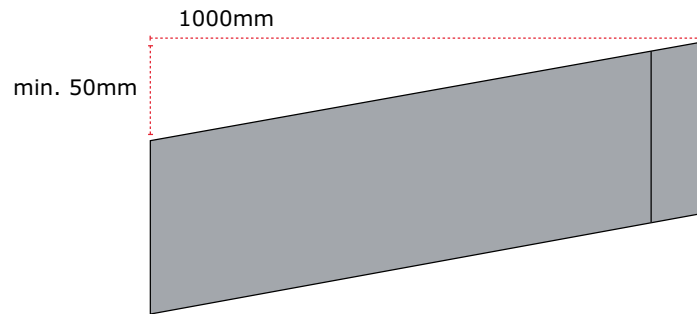


Murprofil (tilvalg)

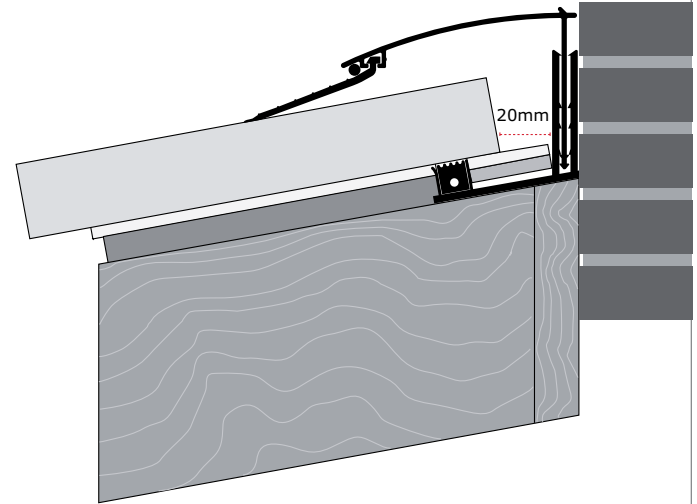


Før du begynder montagen af dit nye termotag, bør du kontrollere at alle delene er modtaget, og alle dele er fri for eventuelle transportskader, fejl og mangler. Ved fejl og mangler kontaktes Plastbutikken A/S straks på telefon 70 70 23 22.

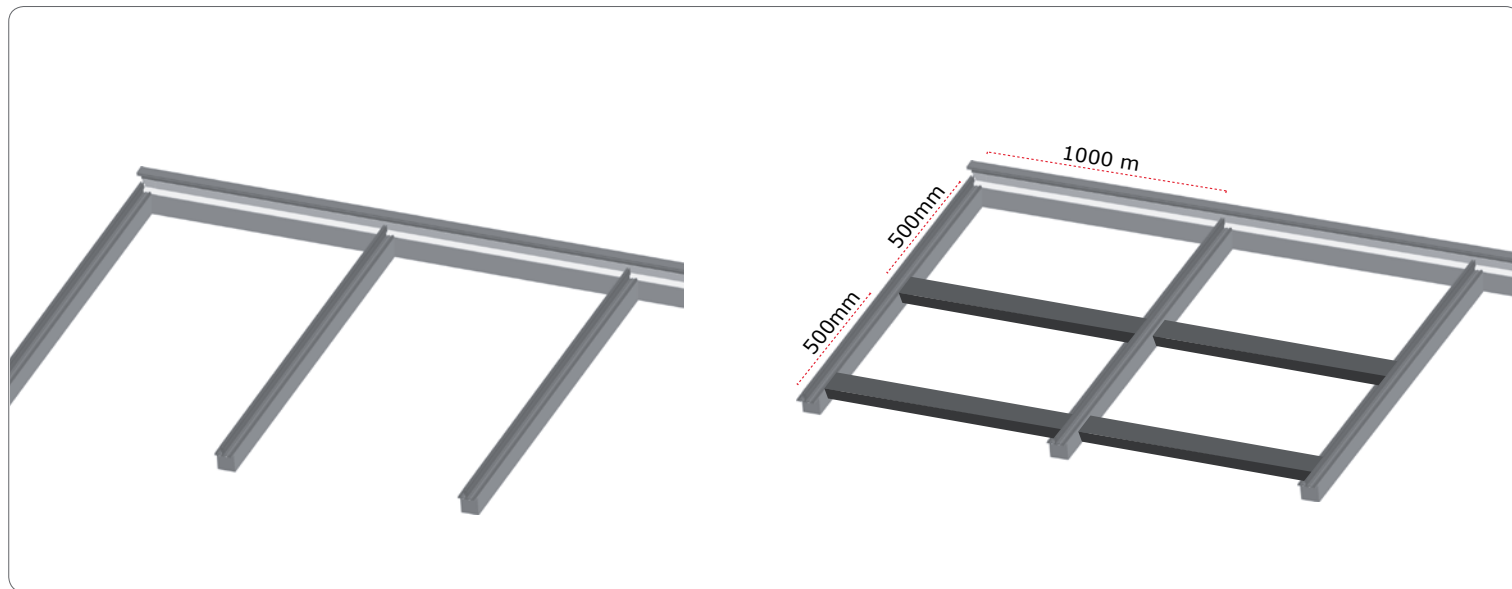
(A)



(B)



Taget bør have et minimumsfald på 5%, svarende til 50mm pr. løbende meter (A). Mod huset skal du beregne 2mm luft fra pladens kant, da varme får pladen til at udvide sig (B). Beregn ca. 5mm pr. meter pladelængde. Vent med at fjerne beskyttelsesfolien på pladerne til du er færdig med at montere taget.



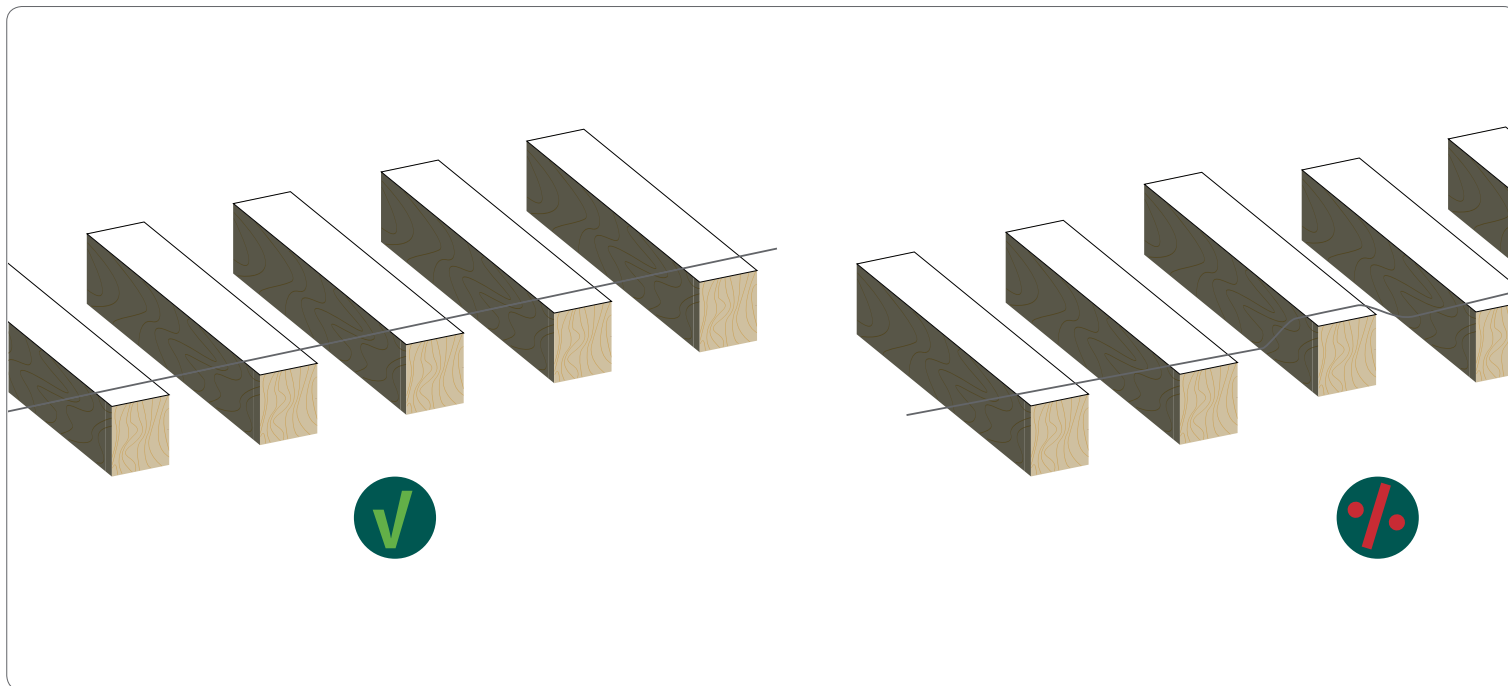
MONTERING PÅ SPÆR

Termosystem er designet til at blive monteret direkte på langsgående spær.



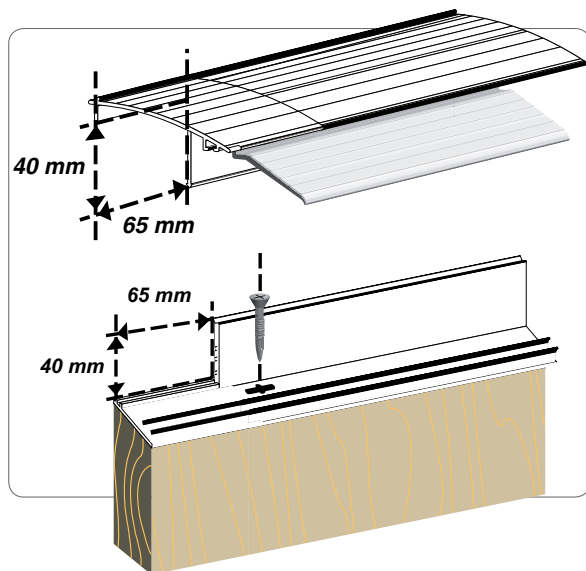
MONTERING PÅ LÆGTER

Termosystem kan også monteres på tværgående lægter. Denne løsning vælges typisk, hvor man udskifter et eksisterende tag, eller hvor man ikke ønsker at ændre på spærafstanden. Vær særligt opmærksom på, at samleprofilerne kan blive synlige nede fra.



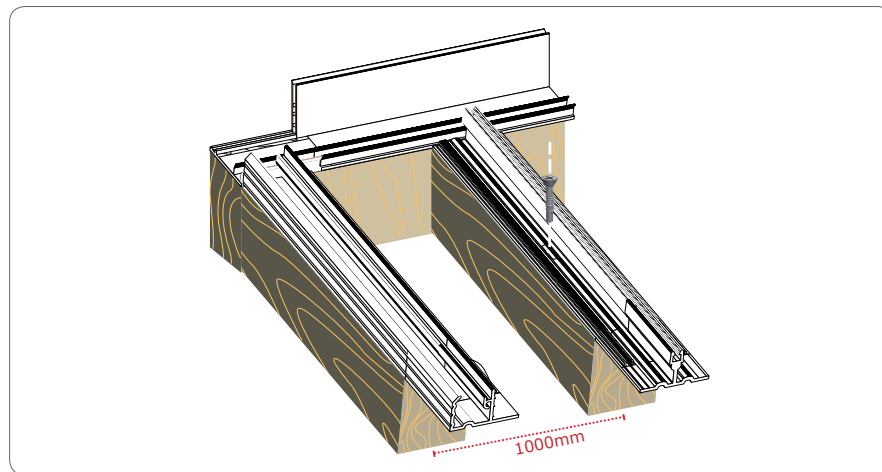
TJEK KONSTRUKTIONEN

Du bør kontrollere, at din trækonstruktion er plan. Dette kan gøres ved at holde en snor på, fra den ene ende til den anden. Derved vil det kunne ses, om spærene/lægterne ligger i samme højde.



1

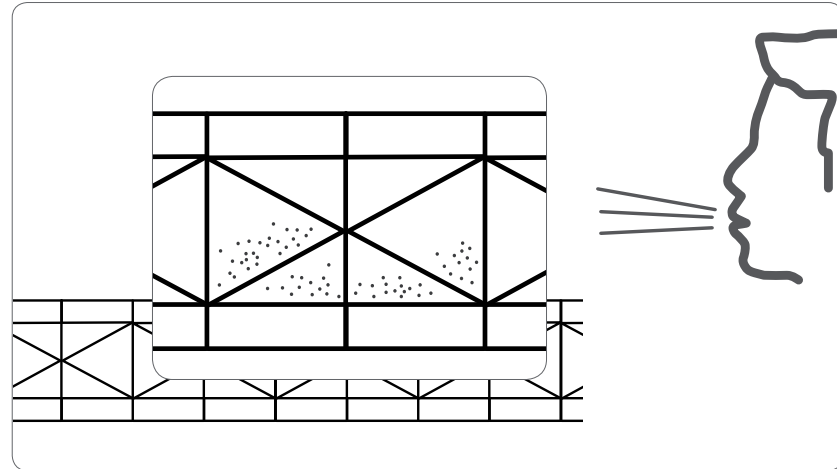
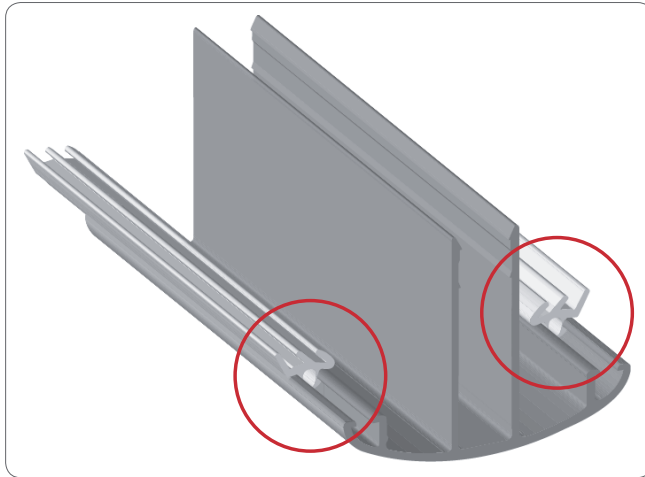
MONTÉR MURPROFILET (ekstraudstyr) Start med murprofilet, hvis du har købt dette. Skær et hak i hver ende af murprofilet, som vist på billedet. Udskæringen skal være 65x40mm som anvist. Monter bundstykket langs huset.



2

MONTÉR BUNDSTYKKER

Monter sideprofilet på første og sidste spær. Lad sideprofilets yderkant flugte med ydersiden af spæret. Monter samleprofilernes bundstykker på spærene. Lad afstanden fra midte til midte være 1000mm (980mm + 10mm + 10mm). Sørg for, at bundstykkerne er monteret helt lige, da du ellers vil få problemer senere, når alu-topprofilerne skal monteres.



3

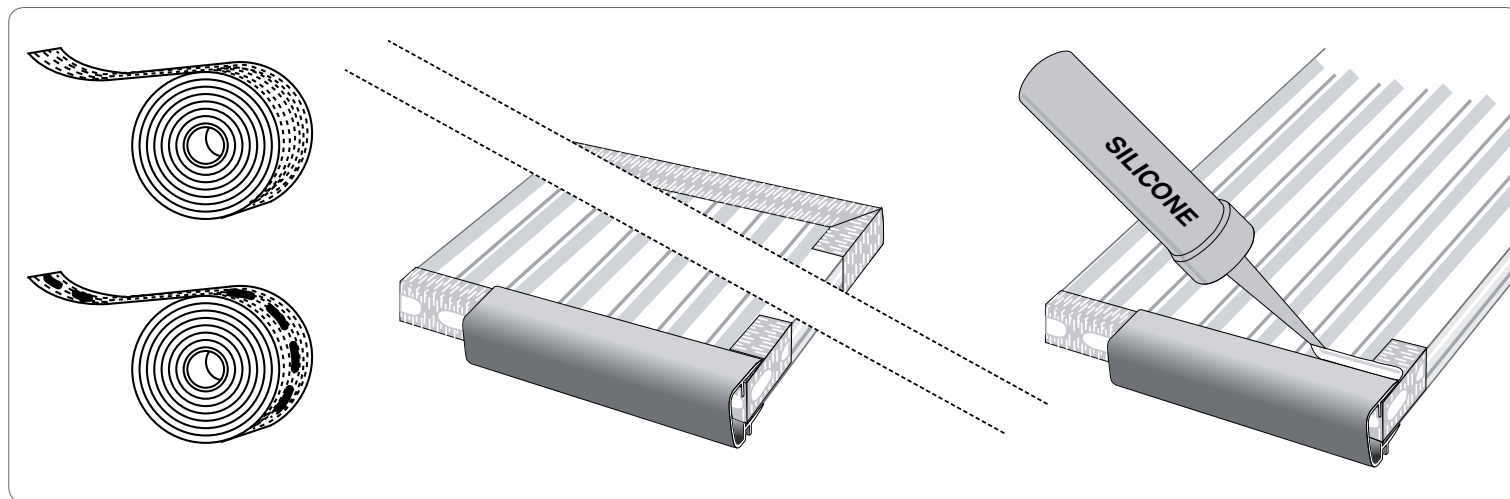
GUMMILISTER

Træk gummilisterne i alu-topprofilen. Undlad ca. 25mm i den ene ende af profilen.

4

FORBERED PLADERNE

Kanalpladens beskyttelsesfolie lindes ca. 50mm hele vejen rundt. Lad resten af folien blive siddende, til du er helt færdig med taget. Hvis der skulle sidde lidt støv i kanalerne, kan du blæse eller støvsuge kanalerne fri for fremmedlegemer.



5

LUK PLADEN

Monter alutape i den ene ende af pladens kanaler, og brug den ventilerende bundtpe i modsatte ende af pladen. Lav et lille ombuk på 20mm, så du er helt sikker på, at pladen er lukket.

6

MONTER VANDNÆSE

Monter den hvide vandnæse i den ende af pladen, hvor du har monteret den ventilerende bundtpe. Brug evt. en elastisk klæber (silikone) til at montere vandnæsen med. Lim kun på kanalpladens øverste side, så materialerne kan få lov at arbejde.

7

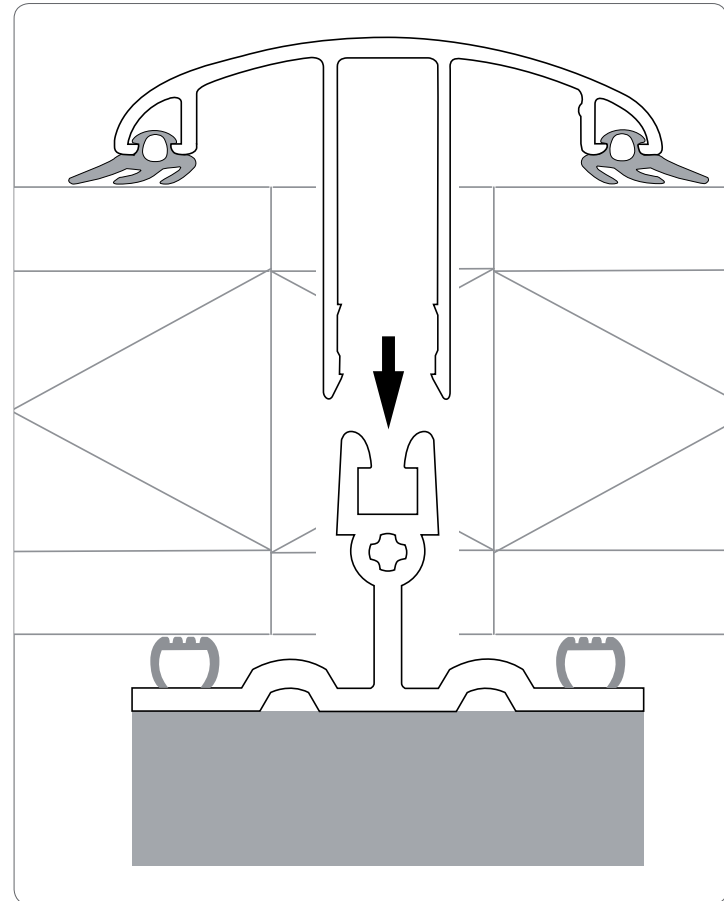
MONTÉR FØRSTE KANALPLADE

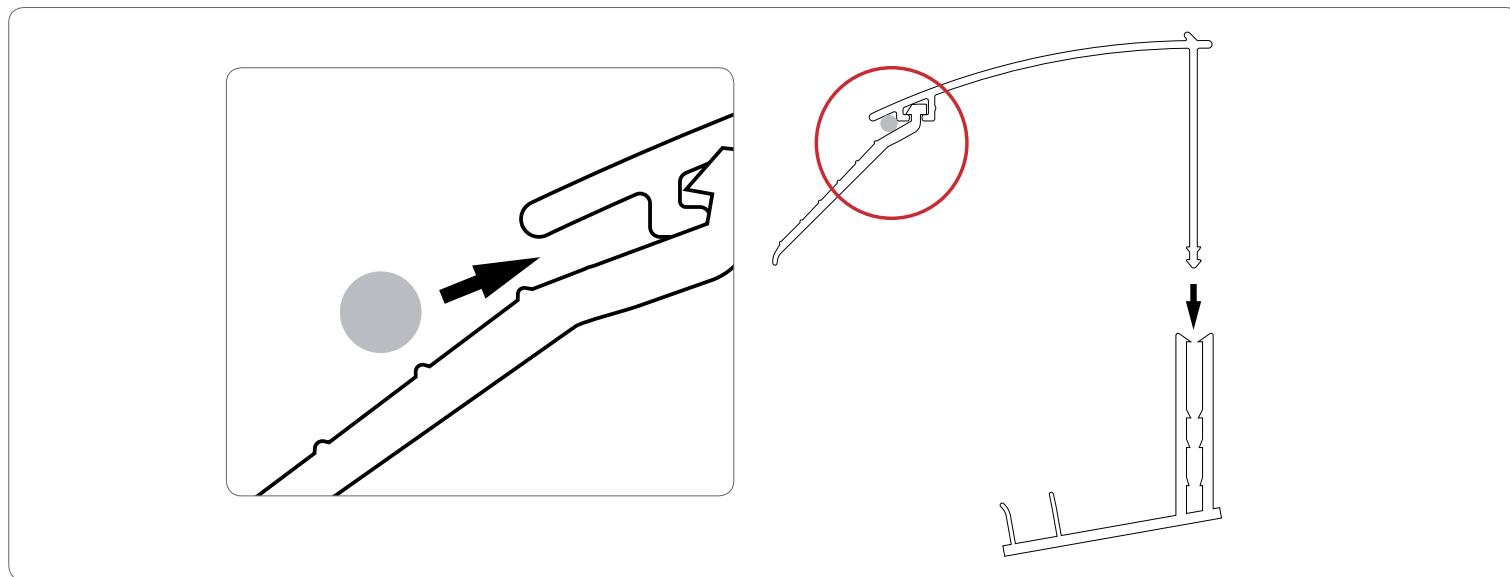
Læg første kanalplade op, startende fra den ene side. Kontroller at pladen ligger parallelt med sideprofilerne. Sørg for, at der er 25mm fra pladens øverste kant, og ind til mur/murprofilen. Monter sideprofilen ved at klikke det på plads. Sørg for at klikke profilet helt i bund, så gummitætningen slutter tæt mod pladen. Vær forsigtig, hvis du slår på profilet, da du let kan risikere at ridse profilet. Den side af pladen med den hvide folie, skal vende ud mod solen.

8

MONTÉR NÆSTE KANALPLADE

Læg kanalplade nr. 2 op, som du gjorde med den første kanalplade. Kontrollér at pladen ligger parallelt med samleprofilerne. Slå samleprofilet mellem 1. og 2. plade fast. Husk, at det skal helt ned og klikke.

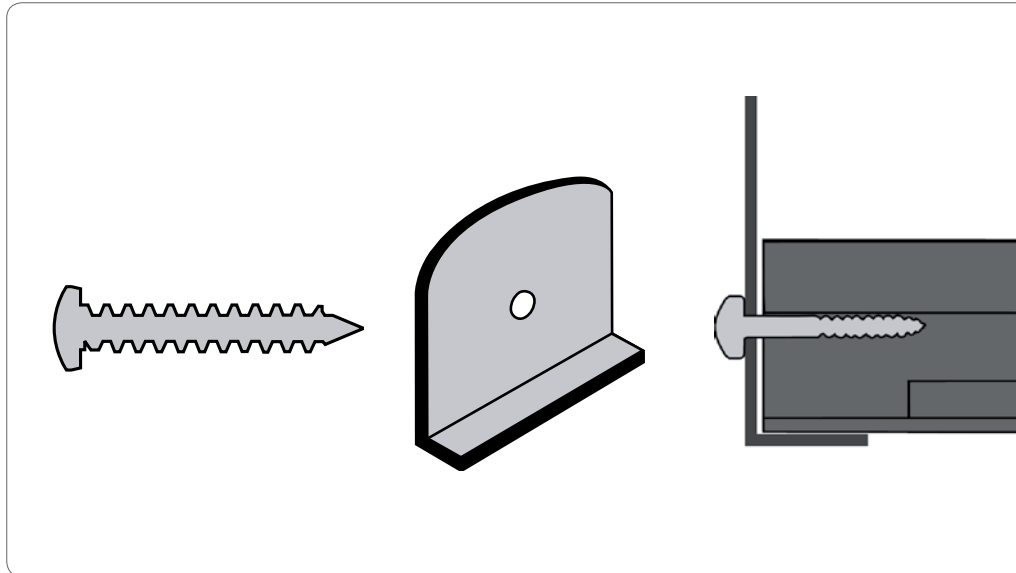




9

MURPROFILETS AFSLUTNING

Hvis du har købt et murprofil, så er det nu tid til at færdiggøre profilet. Træk gummilæben ind i profilet. Montér den lille runde gummisnor på forsiden af gummilæben. Formålet med denne gummisnor er, at lægge et pres på gummilæben i nedadgående retning. Murprofilet klikkes forsigtigt på plads. Afslut med en fuge på overkanten af murprofilet, så der bliver helt tæt mellem mur og murprofil.



10

MONTÉR AFSLUTNINGSPROFILER

Afslut dit termotag ved at montere afslutningsprofilerne for enden af samle- og sideprofilerne. Brug den hvide skrue til at skrue ind i montagehullet, som er i samleprofilerne. Du er nu færdig med at montere taget!

11

FJERN BESKYTTELSSESFOLIEN

Du kan nu trække beskyttelsesfolien af pladerne.



Plastbutikken.dk
Havnevej 12B
9560 Hadsund
Telefon: +45 70 70 23 22
E-mail: info@plastbutikken.dk
www.plastbutikken.dk

plastbutikken.dk

SPECIALIST I PLASTVARER TIL GØR-DET-SELV FOLKET